

CBTT-12/1600-31.5A2 (9504) 型 环 氧 下 触 臂 套 筒
UNDER CONTACT SLEEVE WITH EPOXY

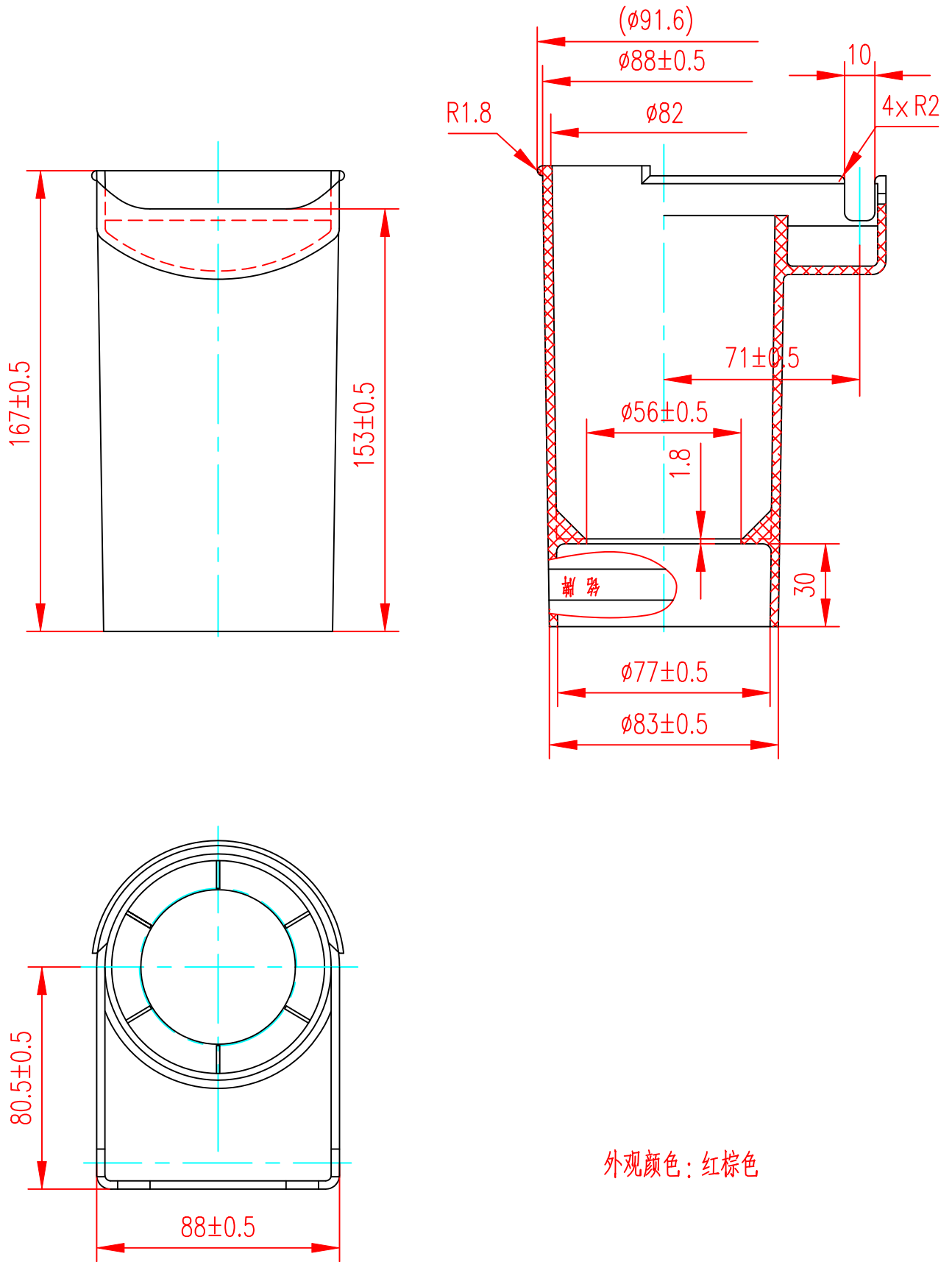
主要技术参数 (MAIN TECHNICAL DATA)

参数名称 (Data)	单位 (Unit)	数值 (Value)
额定电压 Rated Voltage	kV	12
短时 (1min) 工频耐受电压 Short-time (1min) Power-frequency Withstand Voltage	kV	48

会 签

下触臂套筒的外形尺寸、安装尺寸应符合按规定程序审批的图样要求，见图1。

CBTT-12/1600-31.5A2(9504)



外观颜色：红棕色

图1

责任	签字
制图	
描图	
描校	
旧底图总号	
底图总号	
日期	签字