

TJC-12/400Y1 (2314) 型接触器用真空灭弧室

CERAMIC VACUUM INTERRUPTER FOR CONTACTOR

Q/20258792-X·669—2004《3.6~40.5kV 交流高压接触器用真空灭弧室》适用，并作如下补充：

主要技术参数 (MAIN TECHNICAL DATA)

参数名称 (Data)		单位 (Unit)	数值 (Value)
额定电压 Rated Voltage		kV	12
雷电冲击耐受电压 (峰值) Lightning Impulse Withstand Voltage (Peak)		kV	75
短时 (1min) 工频耐受电压 Short-time (1min) Power-frequency Withstand Voltage		kV	42
额定频率 Rate Frequency		Hz	50
额定电流 Rated Current		A	400
额定短时耐受电流 Rated Short-time Withstand Current		kA	4
额定短路持续时间 Rated Duration of Short-circuit		s	4
最小额定开断电流 Min. Rated Breaking Current		A	80
最大额定开断电流 Max. Rated Breaking Current		kA	3.2
极限开断电流 Limit Breaking Current		kA	4
额定关合电流 Rated Making Current		kA	4
额定操作频率 Rated Operating Frequency		次/h Operations/h	120
短时操作频率 Short-time Operating Frequency		次/h Operations/h	1200
电寿命 Electrical Endurance	AC-3	次 Operations	250000
	AC-4	次 Operations	100000
机械寿命 Mechanical Endurance		次 Operations	300000
触头开距 Clearance Between Open Contacts		mm	6±1
触头自闭力 Contact Closed Force Due to Bellows and Atmosphere		N	70±20
触头反力 Counterforce of Contact at Full Stroke		N	110±25
额定触头压力下限时的回路电阻 Circuit Resistance at Min. Rated Contact Force		μΩ	≤50
触头允许磨损厚度 Contact Limit Erosion		mm	3
运动部分的质量 Mass of Moving Parts		kg	0.5
内部气体压力 Internal Gas Pressure		Pa	$<1.33 \times 10^{-3}$
允许储存期 Shelf Life		年 Year	20

配套的真空开关设备应满足的机械参数

MECHANICAL DATA OF VACUUM SWITCH EQUIPPED WITH THE INTERRUPTERS

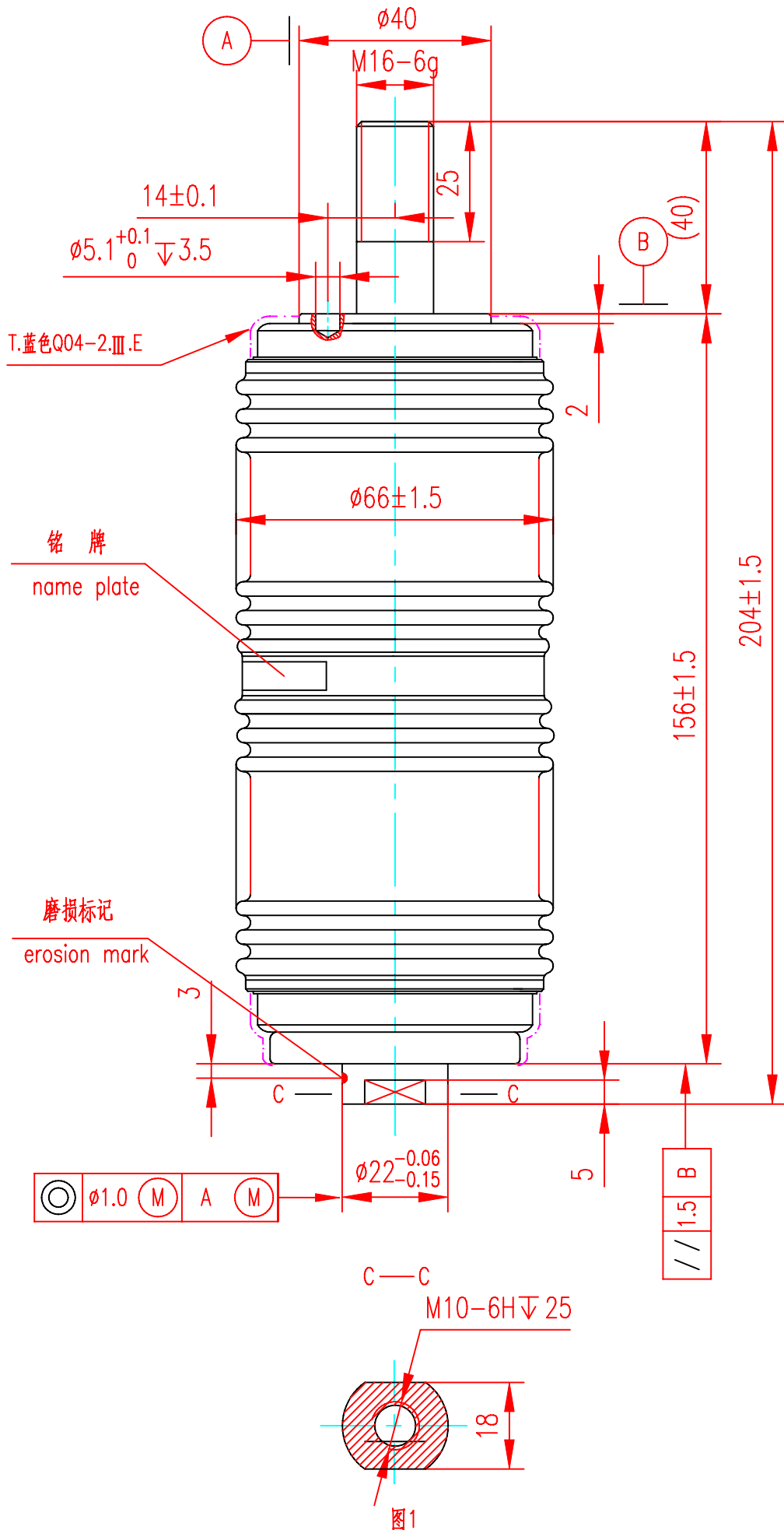
参数名称 (Data)		单位 (Unit)	数值 (Value)
平均分闸速度 Average Opening Speed		m/s	0.5±0.15
平均合闸速度 Average Closing Speed		m/s	0.25±0.1
触头合闸弹跳时间 Contact Bounce Duration at Closing Operation		ms	≤3
触头合闸和分闸不同期 Out of Simultaneity of Contact Closing and Opening		ms	≤1
额定触头压力 Rated Contact Pressure		N	90_0^{+20}
触头最大分闸反弹量 Max. rebound of contact at opening Operation		mm	2
触头分闸允许过冲 Overtravel during opening		mm	≤2

注：产品符合或超过 IEC60470 以及 GB/T14808-2001 的要求。

Note: Meets or exceeds the electrical endurance requirements for IEC60470 and GB/T14808-2001.

灭弧室的外形尺寸、安装尺寸应符合按规定程序审批的图样要求，见图1。

TJC-12/400Y1(2314)



责任	签字
制图	
描图	
描校	
旧底图总号	
底图总号	
日期	签字