

# DB951 产品样本

DB951 是采用网状钨钨阴极、钨丝焊接鼠笼型栅极、水冷阳极和同轴型电极结构的金属陶瓷三极管,最大输出功率 60kW,最高工作频率 100MHz,适宜作射频振荡和放大,可与 RS3040CJ 互换使用。



## 1 基本特性

### 1. 1 阴极特性

加热方式	直热式
加热电压 ( $U_f$ , AC 或 DC)	8V
加热电流 ( $I_f$ )	约 185A

### 1. 2 静态特性

阴极发射电流 ( $U_a=U_g=500V$ )	48A
放大系数 ( $U_a=7$ to 10kV, $I_a=3.5A$ )	20
跨导 ( $U_a=10kV$ , $I_a=3A$ )	80mA/V
阴极与栅极间电容	78pF
阴极与阳极间电容	2pF
栅极与阳极间电容	29pF

## 2 额定最大值

频率	$f$	100	MHz
阳极直流电压	$U_a$	14	kV
栅极直流电压	$U_g$	-1500	V
阴极直流电流	$I_k$	12	A
峰值阴极电流	$I_{km}$	45	A

阳极耗散功率

$P_a$  35 kW

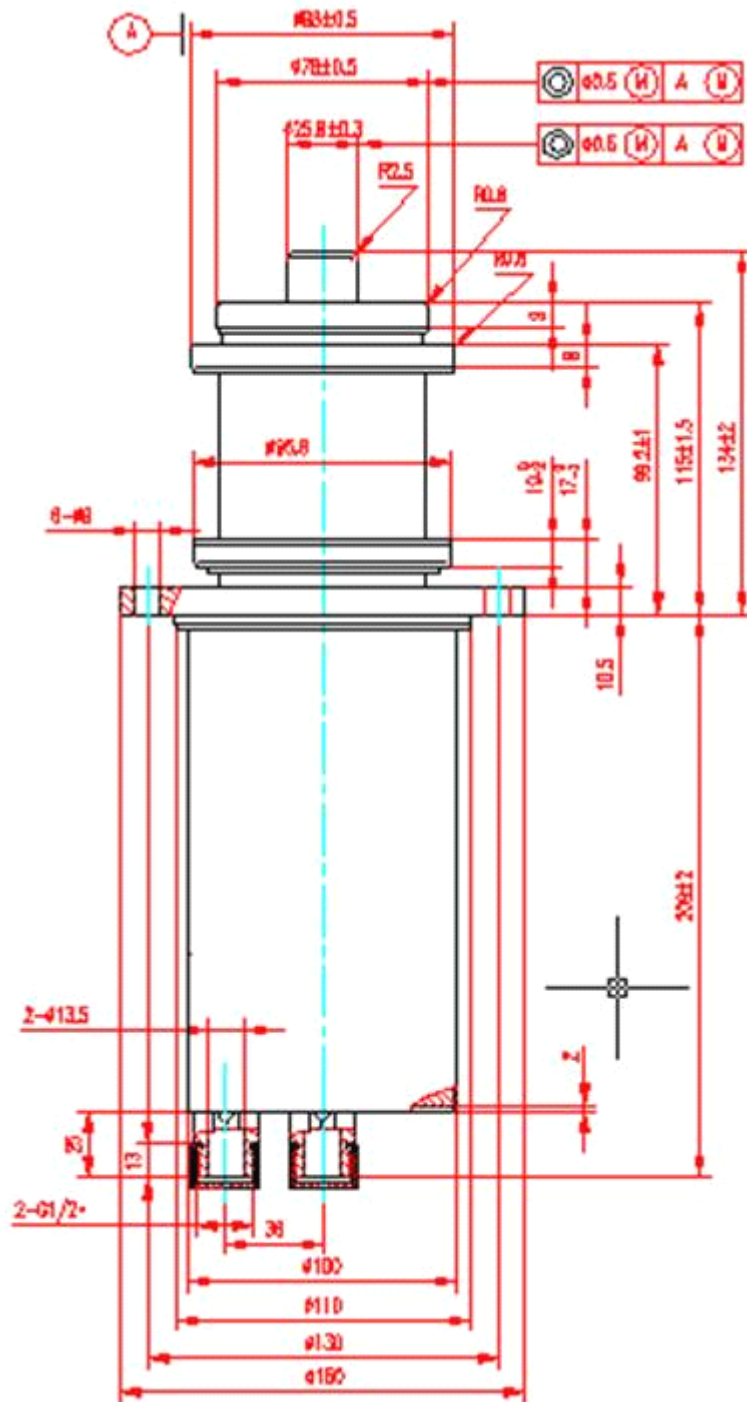
栅极耗散功率

$P_g$  820 W

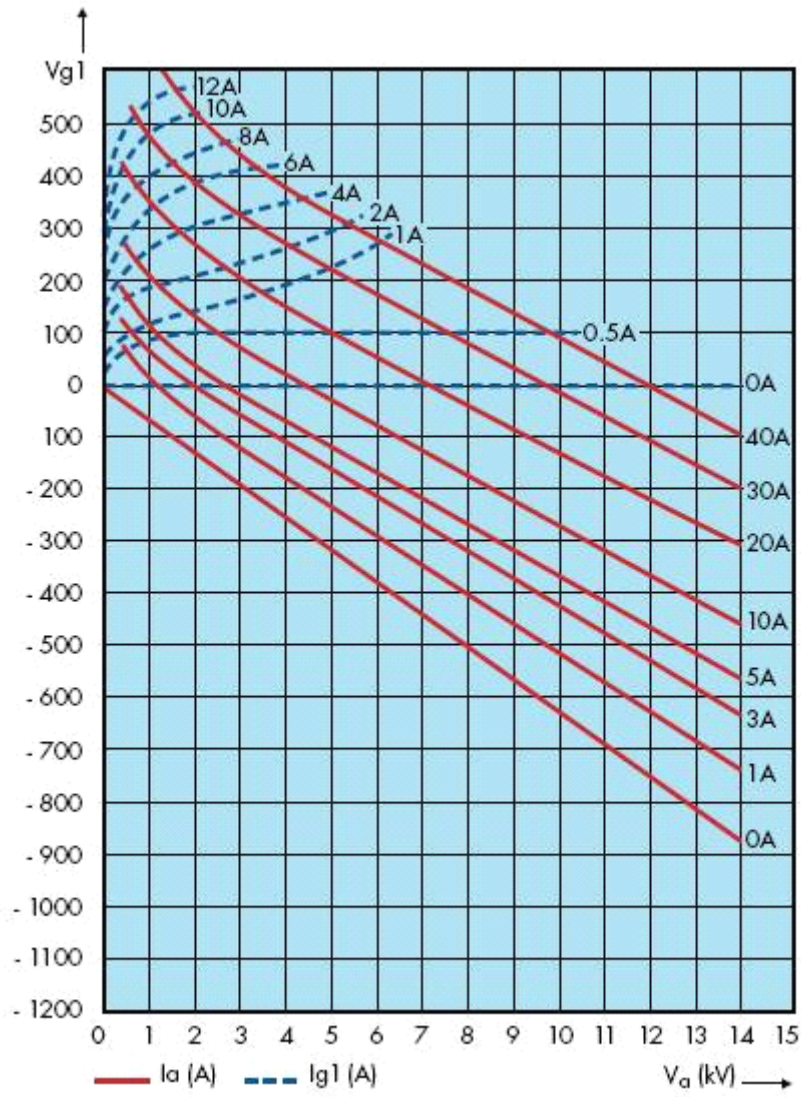
输出功率

$P_{out}$  60 kW

### 3 产品外形图



#### 4 恒流特性曲线



## DB951 TRIODE

The Xuguang's DB951 could be used instead of the RS3040.

### 1 General Characteristics

#### 1.1 Cathode Characteristics

Heating	Direct
Heating voltage ( $U_f$ )	8 V
Heating current ( $I_f$ )	Appr.185A

#### 1.2 Feature Characteristics

Cathode Emission Current ( $U_a=U_g=500V$ )	48A
Internal Amplification Factor ( $U_a=7$ to 10kV, $I_a=3.5A$ )	20
Transconductance ( $U_a=10kV$ , $I_a=3A$ )	80mA/V
Grid-cathode capacitance	78pF
Cathode-anode capacitance	2pF
Grid-anode capacitance	29pF

### 2 Maximum Ratings

Frequency	f	100	MHz
Anode DC Voltage	$U_a$	14	kV
Grid DC Voltage	$U_g$	-1500	V
Cathode DC Current	$I_k$	12	A
Peak Cathode Current	$I_{km}$	45	A
Anode Dissipation	$P_a$	35	kW
Grid Dissipation	$P_g$	820	W
Output Power	$P_{out}$	60	kW



