

CBTT-12/1250-31.5B1 (9505) 型 阻 燃 A B S 触 臂 套 筒 1
ABOVE CONTACT SLEEVE WITH EPOXY

Q/20258792-X·521—2005《3.6~40.5kV 交流高压断路器用环氧固封极柱》适用，并作如下补充：

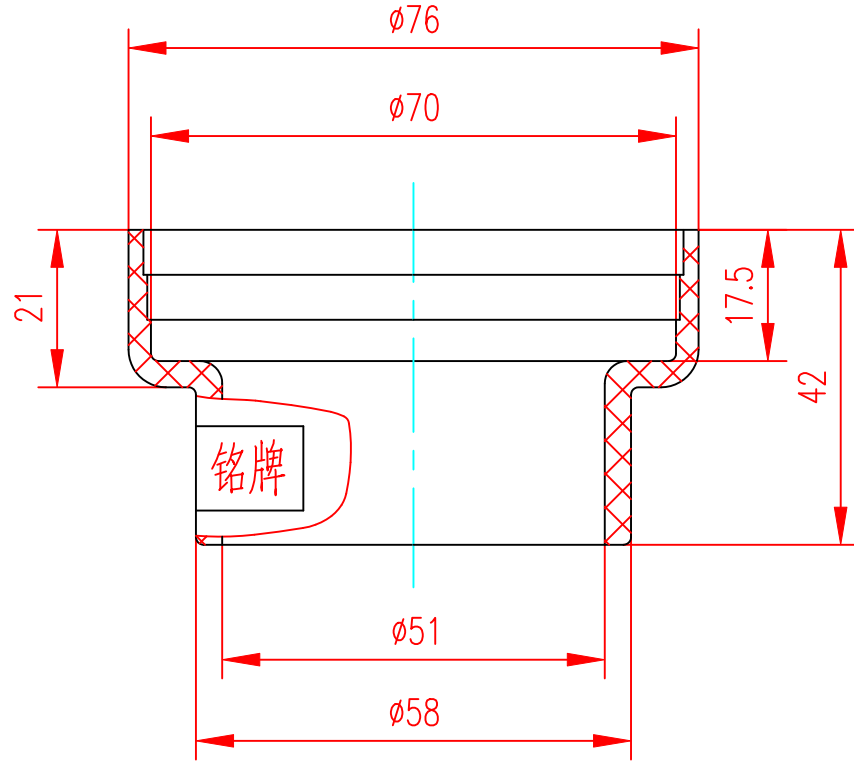
主要技术参数 (MAIN TECHNICAL DATA)

参数名称 (Data)	单位 (Unit)	数值 (Value)
额定电压 Rated Voltage	kV	12
雷电冲击耐受电压 (峰值) Lightning Impulse Withstand Voltage (Peak)	kV	75
短时 (1min) 工频耐受电压 Short-time (1min) Power-frequency Withstand Voltage	kV	42
局部放电量 (13.2kV) Magnitude Of Partial Discharge (13.2kV)	pC	≤1

会 签

触臂套筒1的外形尺寸、安装尺寸应符合按规定程序审批的图样要求，见图1。

CBTT-12/1250-31.5B1(9505)



外观颜色：红棕色

图1

责任	签字
制图	
描图	
描校	
旧底图总号	
底图总号	
日期	签字