

灭弧室的外形尺寸, 安装尺寸应符合按规定程序审批的图样要求, 见图1

TD-24/1250-16C(2390)

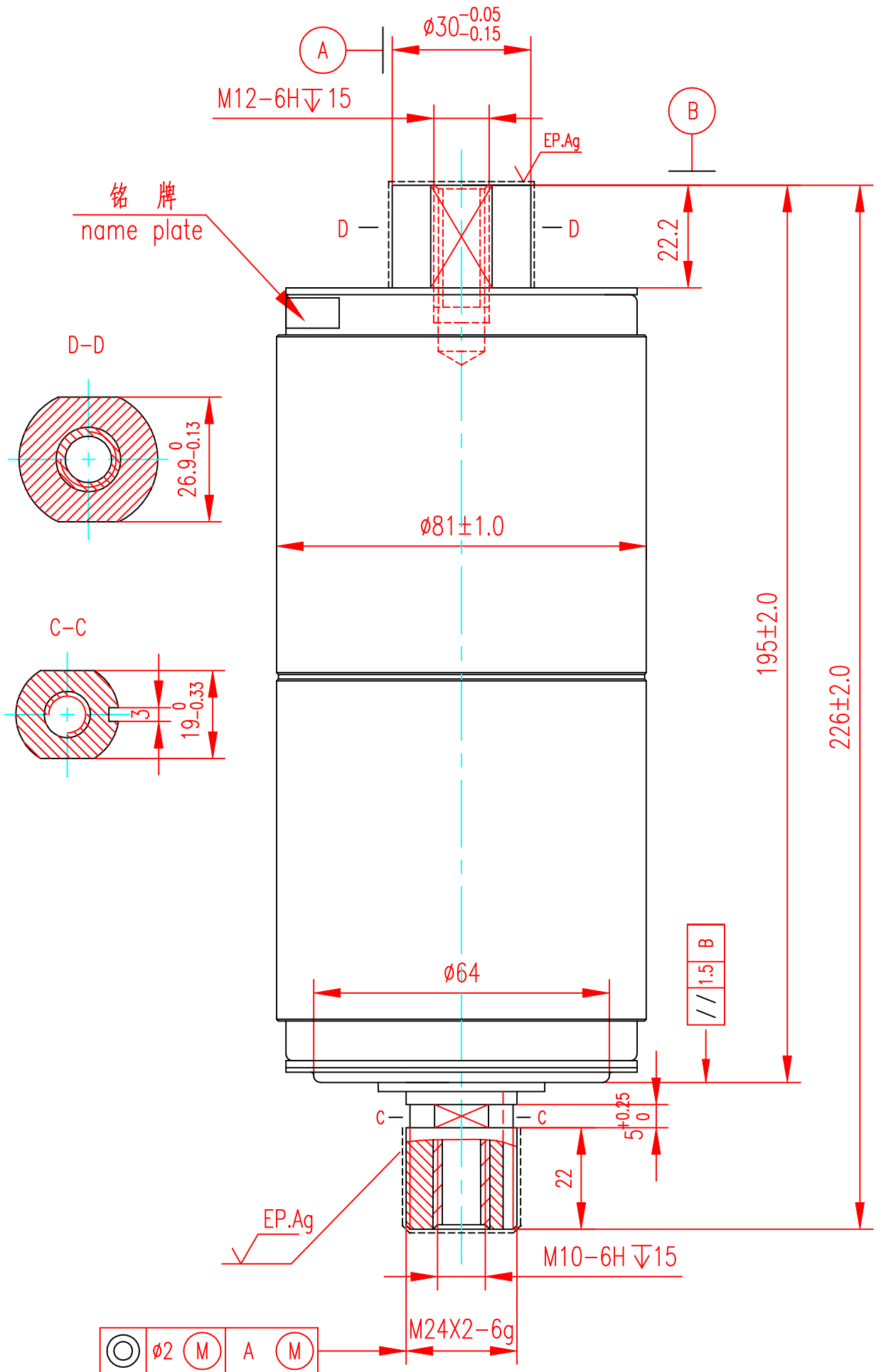


图1 DB3.393.111WX

责任	签字
制图	
描图	
描校	
旧底图总号	
底图总号	
日期	签字