

灭弧室的外形尺寸，安装尺寸应符合按规定程序审批的图样要求，见图1

TD-12/5000-50B(2351)

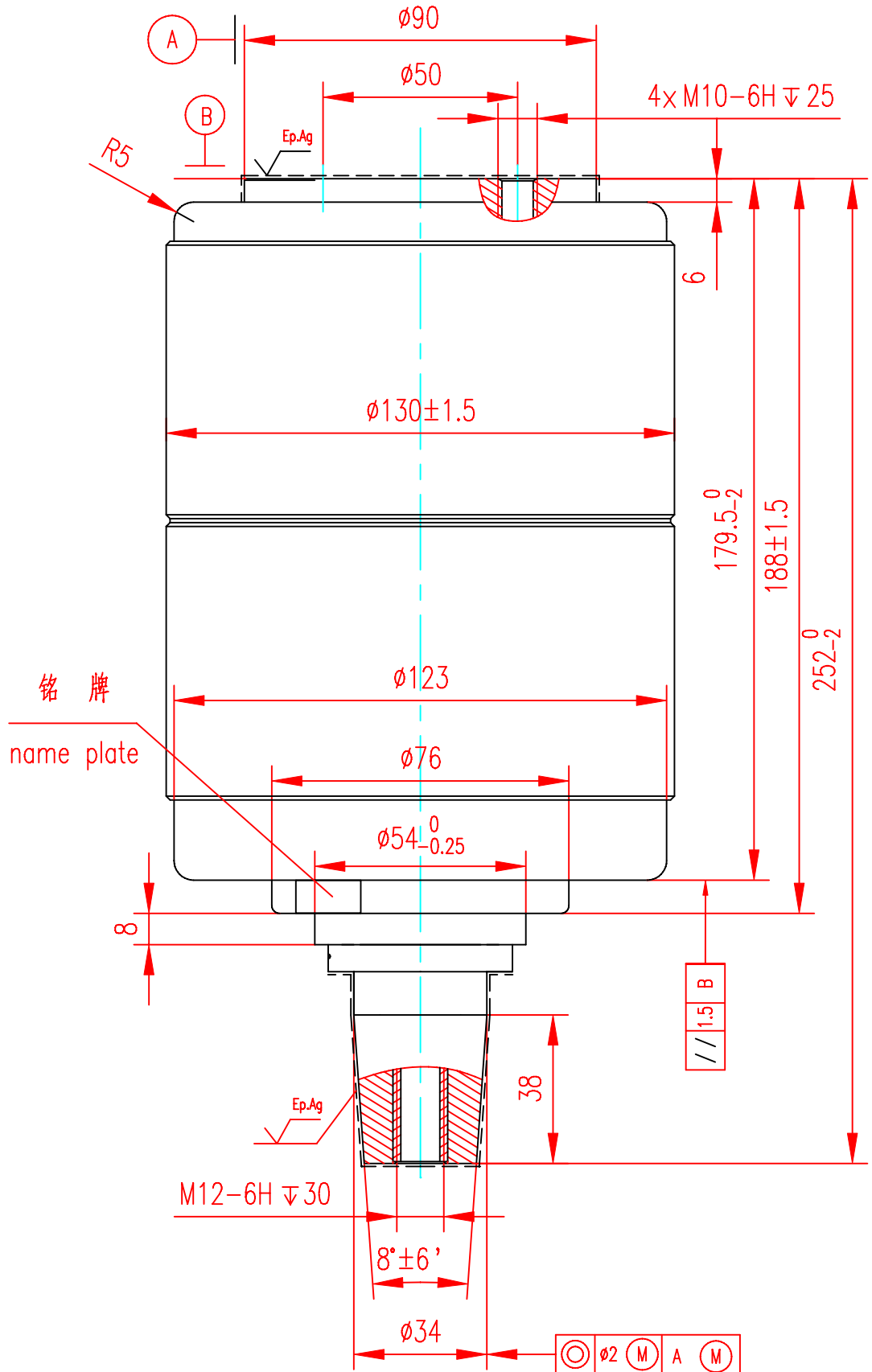


图1

责任	签字
制图	
描图	
描校	
旧底图总号	
底图总号	
日期	签字